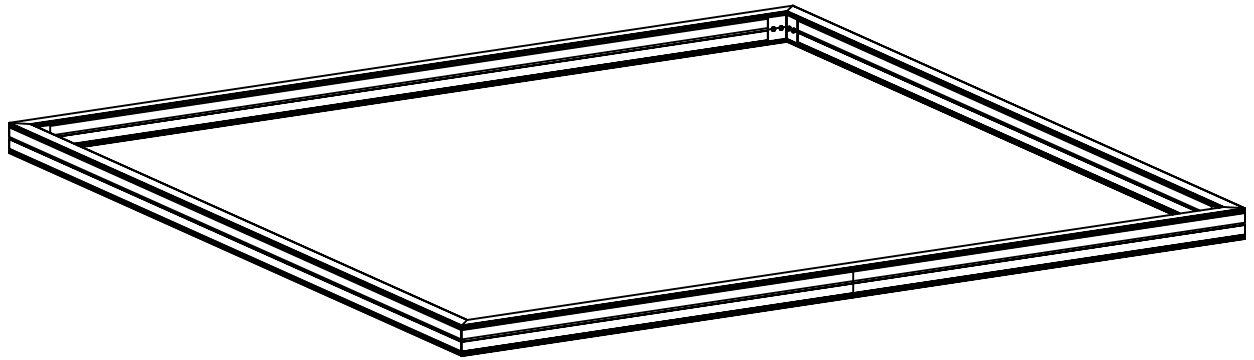









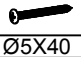
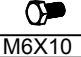
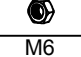

Monteringsvejledning

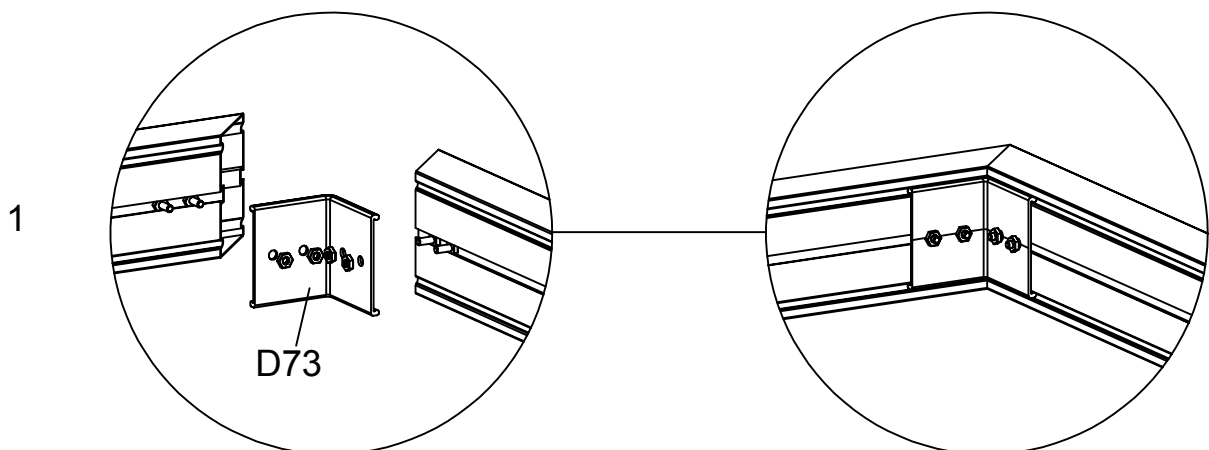
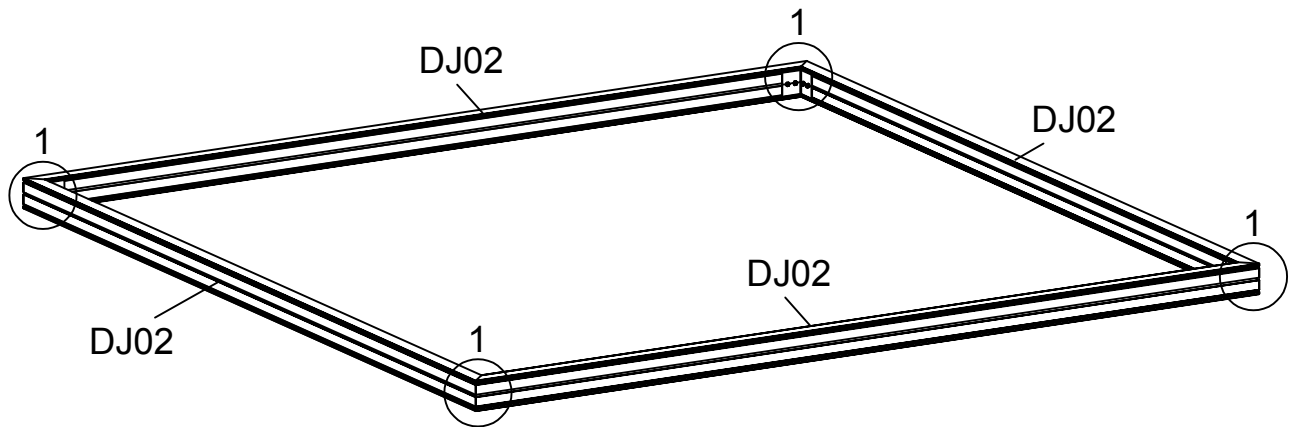


MODEL: SCANDIC FREJ 19
ALUMINIUM SOKKEL

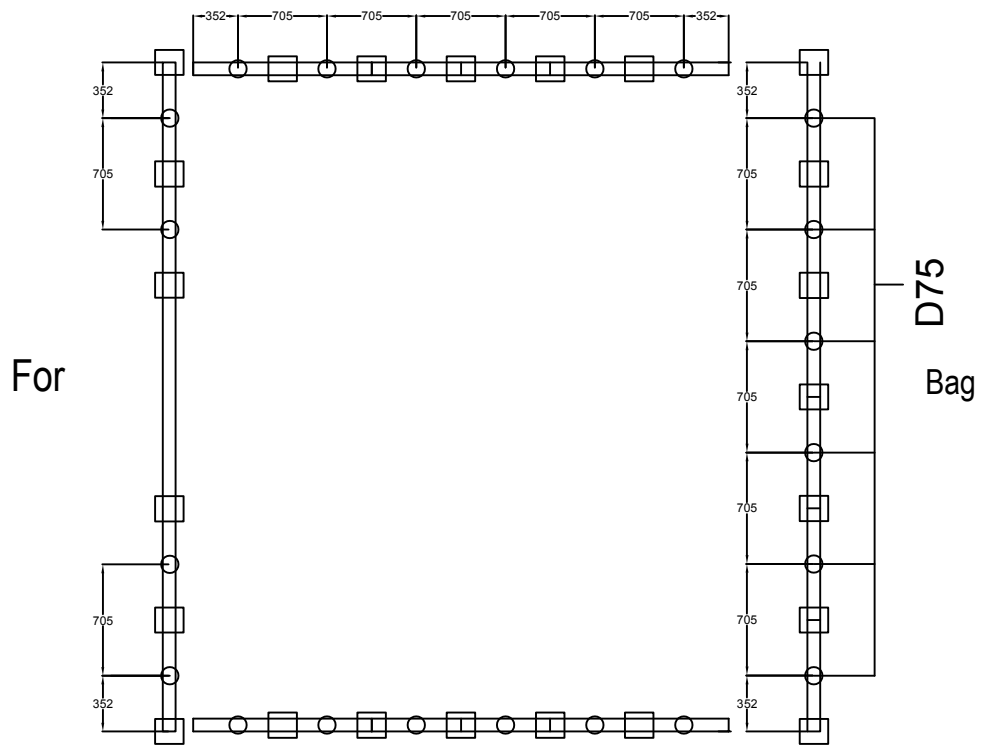
MÅL 436 x 436

Læs hele vejledningen før montering

DEL	NR.	STK..
 4399.4mm	DJ02	4
	D73	4
	D75	22
 Ø9XØ17x1	H19	22
	D76	22
 Ø5X40	Z13	22
 M6X10	S14	16
 M6	M03	38
 TSM6X14	S16	22



Saml DJ01 og DJ05 med D73, fastgør med bolte & møtrikker S14 og M03.



SCANDIC FREJ 19

Placer først spærrene, saml med samle- og ankerbeslagene. Spænd derefter med medfølgende bolte og møtrikker.

Tegningen viser D75 & D76's placering midt for hver glas/polycarbonatpanel.

